

8 Гарантийные обязательства

8.1 Гарантийный срок эксплуатации – 18 месяцев со дня ввода в эксплуатацию, но не более 24 месяцев со дня отгрузки потребителю.

8.2 Предприятия-изготовитель гарантирует действительность указанных гарантий при соблюдении потребителем требований эксплуатационной документации.

9 Транспортировка и хранение

9.1 Вариант защиты кранов ВЗ-0 по ГОСТ 9.014-78. Вариант упаковки кранов ВУ-0 по ГОСТ 9.014-78.

9.2 Условия транспортирования и хранения кранов 7(Ж1) по ГОСТ 15150-69 при упаковке в тару по ГОСТ 2991-85, ГОСТ 10198-91 и 5(ОЖ4) по ГОСТ 15150-69 при упаковке в коробки из гофрокартона.

9.3 Краны могут транспортироваться любым видом транспорта с соблюдением действующих правил перевозки грузов, утвержденных в установленном порядке.

9.4 При транспортировке необходимо исключить возможность ударов изделий друг от друга и появление механических повреждений. Внутренние поверхности должны быть защищены от загрязнений.

10 Свидетельство о приёмке

Кран шаровый проходной с дренажными патрубками КШДП DN15, DN20, DN25 PN16 (16 кгс/см²) соответствует ТУ 28.14.11-009-53719263-2020 и признан годным для эксплуатации.

Отметка ОТК _____

_____ (Бумажнов Д.В.)

подпись

« » 2020 года



Производитель:
ООО «Пензапромарматура»

Юр. Адрес: Россия, 440064, г. Пенза, Проспект Строителей 89-57
Факт. Адрес: Россия, 440015, г. Пенза, ул. Аустрина, 143А, тел: +7 8412 909 300

e-mail: b18bk@11b18bk.ru сайт: www.11b18bk.ru



Кран шаровый, модели: КШДП DN15 PN16, КШДП DN20 PN16,
КШДП DN25 PN16
Руководство по эксплуатации

1 Назначение изделия

1.1 Кран шаровый проходной с дренажными патрубками КШДП (далее – кран) предназначен для спуска теплоносителя, сброса давления из системы. Также может использоваться для заправки теплоносителя. Дополнительно к крану может подключаться манометр.

1.2 Вид климатического исполнения – У3 по ГОСТ 15150-69, при этом нижнее значение температуры окружающей среды принимается равным минус 40°C.



2 Основные технические характеристики

Таблица 1

1	Проход условный, мм	15, 20, 25
2	Давление условное (рабочее) P _у , МПа (кгс/см ²)	1,6 (16)
3-1	Масса, не более, кг, для крана DN15 с ручкой-бабочкой	0,149
3-2	Масса, не более, кг, для крана DN15 с ручкой-рычагом	0,154
3-3	Масса, не более, кг, для крана DN20 с ручкой-бабочкой	0,214
3-4	Масса, не более, кг, для крана DN20 с ручкой-рычагом	0,221
4	Рабочая среда: Вода, воздух, природный газ, аргон и другие газы и жидкости, неагрессивные к медным сплавам и маслобензостойкой резине.	
5	Максимальная температура рабочей среды, °С	130
6	Резьбы присоединительных полумуфт	G1/2"-B
7	Резьба отвода внутренняя с заглушкой	M10

3 Устройство и принцип работы

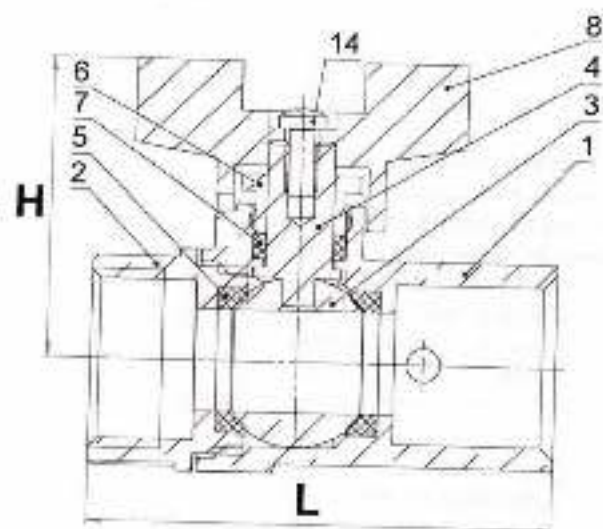


Рисунок 1

Таблица 2

DN	H	L	Резьбы	Отводы
15	35,5	55	G1/2"	M8
20	38,5	62	G3/4"	M8

- 3.1 Краны используются в тепло- и газораспределительных пунктах, а также, в других необслуживаемых (или периодически обслуживаемых) помещениях.
- 3.2 Краны обеспечивают удобство присоединения дополнительных устройств для заполнения или опустошения магистрали или для измерения параметров среды в магистрали, например, температуры и давления.

4 Материалы основных деталей

Таблица 3

Наименование детали	Материал
Корпус 1, труба 2, шпindelь 4, втулка 6	латунь марки ЛС59-1 по ГОСТ 15527-2004
Шар 3	хромированная латунь марки ЛС59-1 по ГОСТ 15527-2004
Уплотнительные кольца 7	Резина
Ручка 8	Дюралюминий
Седла 5	Тефлон или Фторопласт-4 ГОСТ 10007-80

5 Комплектность поставки

Кран шаровый проходной с дренажными патрубками КШДП DN15 PN16, КШДП DN20 PN16, КШДП DN25 PN16 в сборе.
Руководство по эксплуатации, совмещенное с паспортом – 2 экз. на партию изделий, отгружаемых в один адрес.

6 Меры безопасности

- 6.1 Запрещается производить работы по устранению дефектов в кране при наличии давления рабочей среды в трубопроводе.
- 6.2 Запрещается применять краны при параметрах, превышающих указанные в таблице «Основные технические характеристики».
- 6.3 Кран не должен испытывать нагрузок от трубопровода (изгиб, сжатие, перекосы и прочие).
- 6.4 В кран должна поступать среда без механических примесей, которые могут привести к его выходу из строя. С целью исключения попадания таких примесей в систему перед краном рекомендуется установить фильтр механической очистки.
- 6.5 Прочие требования к мерам безопасности согласно ГОСТ 12.2.063-1.
- 6.6 Кран не предназначен для питьевого водоснабжения.

7. Монтаж и эксплуатация

- 7.1 Установить кран на магистраль путем скручивания резьб с уплотнительным материалом.
- 7.2 Перед установкой крана на трубопровод необходимо убедиться, что присоединительные размеры на корпусе крана совпадают с соответствующими размерами трубопровода.
- 7.3 Устанавливать кран нужно в удобном месте, чтобы иметь возможность доступа для управления краном, ремонта и демонтажа.
- 7.4 Монтаж, эксплуатацию и обслуживание кранов должен производить подготовленный персонал.
- 7.5 Перед монтажом следует произвести наружный осмотр крана на предмет наличия повреждений и загрязнений и проверить плавность и легкость вращения ручки.
- 7.6 При монтаже крана рекомендуется применение стандартных роковых ключей, предотвращающих деформацию корпуса крана и соответственно, его последующую разгерметизацию. Допускается применение разводных ключей шведского типа. Не допускается применение ключей Бако и Стиллсона.
- 7.7 Ориентация крана в пространстве – любая.
- 7.8 Оценка технического состояния изделий, не имеющих видимых дефектов, определяется на специальном стенде.
- 7.9 При монтаже необходимо избегать упора концов трубопровода в кран.
- 7.10 В качестве уплотнительного материала соединения крана с трубопроводом следует применять ФУМ (Фторопластовый Уплотнительный Материал) или льняную пряжу.